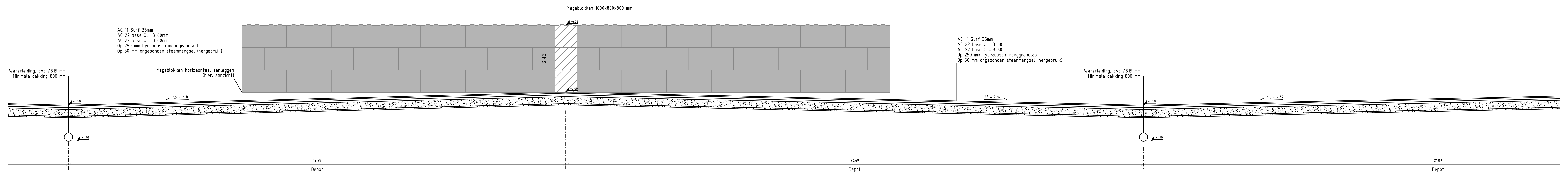


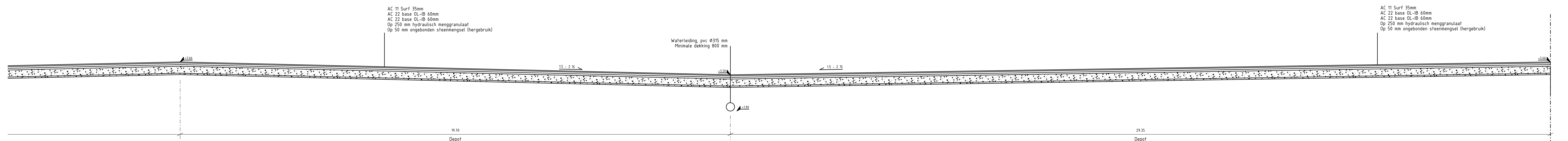
DWARSPROFIEL A (deel 1 van 3)

SCHAAL 1:50



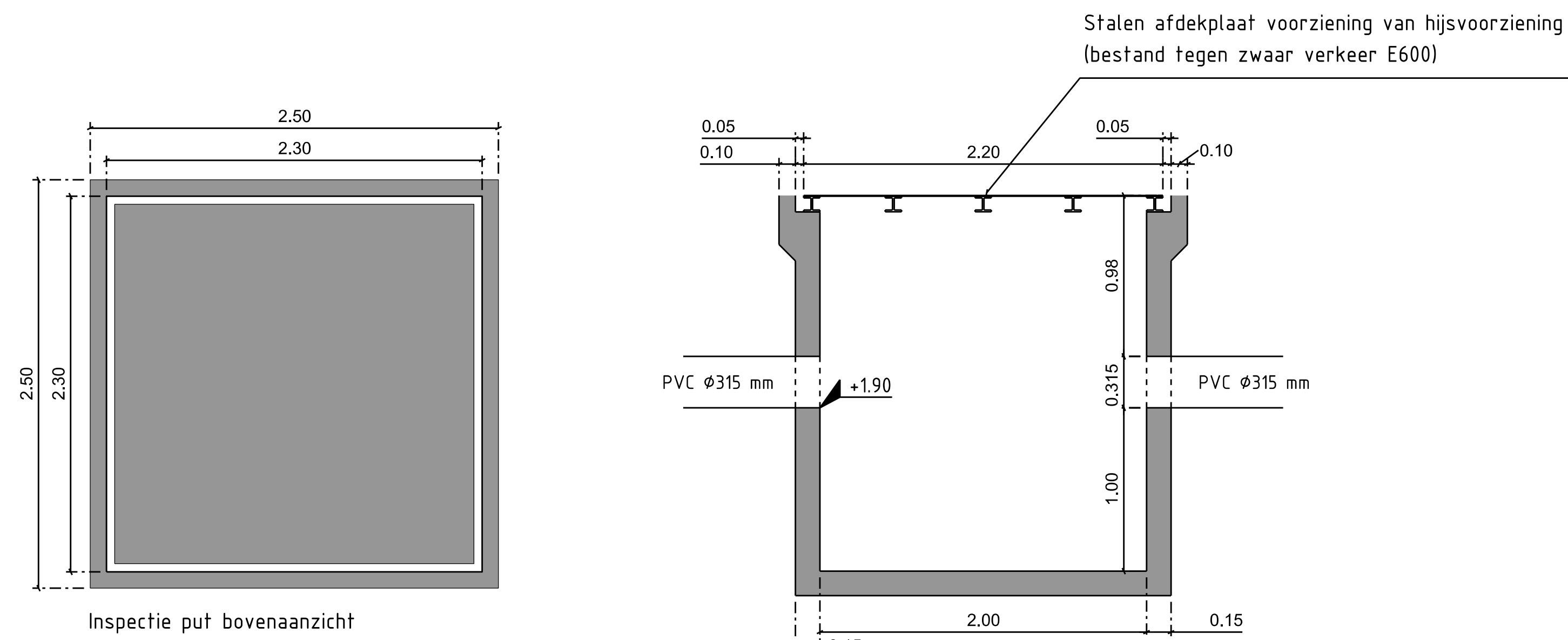
DWARSPROFIEL A (deel 2 van 3)

SCHAAL 1:50



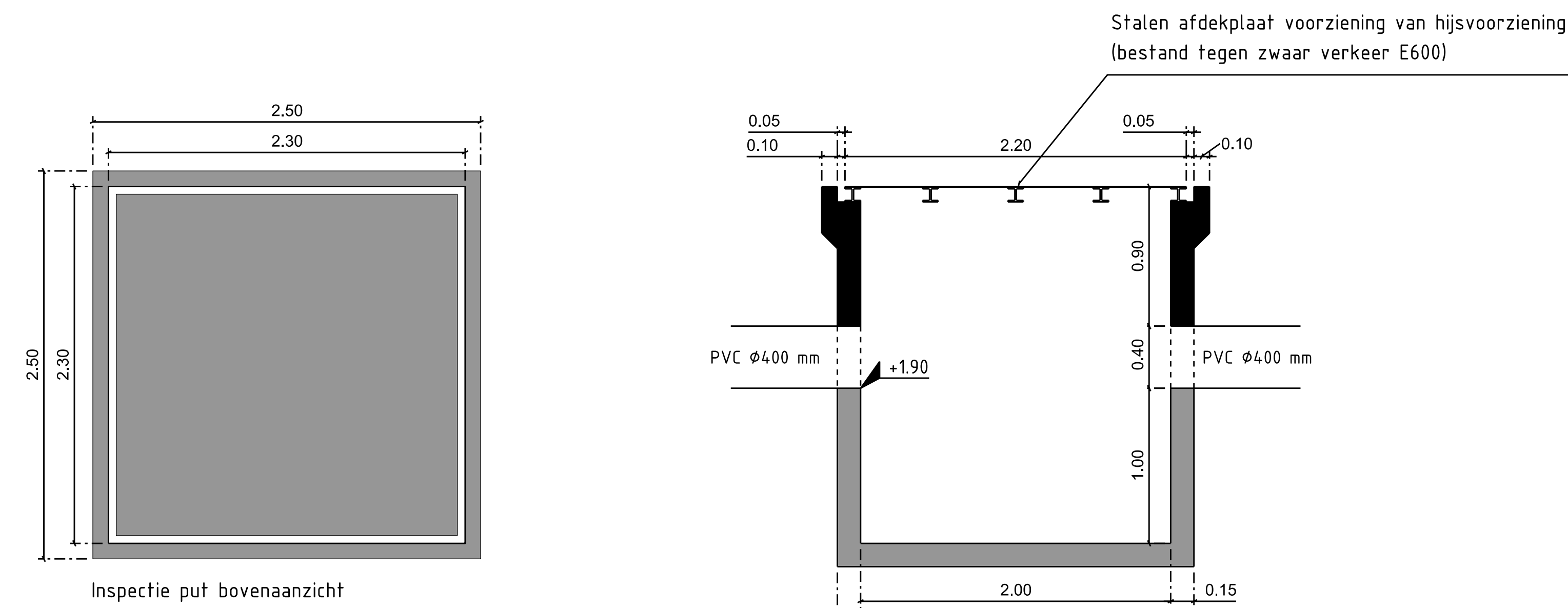
DWARSPROFIEL A (deel 3 van 3)

SCHAAL 1:50



DETAIL A

SCHAAL 1:50



DETAIL B

SCHAAL 1:50

| | | | |
|--|---------------------------|--|------------------|
| | | | |
| Ingenieursbureau | | | |
| <small>Wijkversterkt 4,30 Postbus 2400 1000 AH Amsterdam</small> | | | |
| Opdrachtgever: Grond & Ontwikkeling | | Project: Hsaveltdinrichting Gronddepot, Buiteneiland | |
| Onderwerp: Dwarsprofielen en Details Bestekstekening | | | |
| Project ID: 6424-26108 | Behoort bij: AI 2025-0558 | Fase: Bestek | Status: Concept |
| Tekening ID: 6424-26108-04 | Bladnummer: 1 | Van: 1 | Schaal: 1:200 |
| Opsteller: M. van Poortvliet | O.D.: 05-09-2025 | Vichem: W25019266 | Wijziging: A |
| Controle: T. Biemans | O.D.: 05-09-2025 | Vrijgegeven: M. van Heerden | O.D.: 05-09-2025 |
| <small>Adresrechten voorbehouwen</small> | | | |